

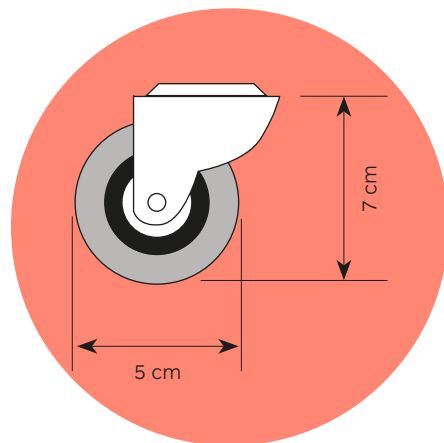
art.
QUI01



sistema a quinta
standalone partition

Il sistema a quinta è un sistema divisorio ideale in ogni struttura o ambulatorio che richieda un veloce e pratico elemento di separazione per garantire la privacy del paziente. La struttura in alluminio anodizzato ne garantisce la leggerezza, mentre le ruote piroettanti, poste alla base e al di sotto delle ante laterali, assicurano una rapida movimentazione e un'ottima stabilità.

Il vero valore aggiunto è rappresentato dalle cerniere che consentono la rotazione delle ante laterali a 360°. I pannelli sono in alluminio composito e possono essere personalizzati con qualsiasi tipo di grafica.





art.
QUI01



sistema a quinta
standalone partition

The STAND ALONE partition system is a quick and practical partition element to ensure patient privacy. The anodised aluminium structure assures lightness, while the pivoting wheels, underneath the side panels, ensure quick movement and excellent stability. The hinges, allow the side panels to rotate by 360°. The composite aluminium (ACP) panels, which can be customized with any colour or graphics.

